

# UDESTUER



## *TOVD UDESTUER I ALUMINIUM*

Udestuer - skaber mere plads

Udestuer er en kærkommen løsning for at skabe rummelige værelser. De skaber komfortable og hyggelige områder, der kan bruges hele året rundt. Veldesignede glasudvidelser gør, at du føler dig godt beskyttet mod vind og vejr og giver dig mulighed for at nyde en direkte adgang til haven.

Du vil få værdifuld plads og omdanne atmosfæren i dit hjem med mere lys og nye perspektiver. Glasudvidelser gør dit hjem mere attraktivt og øge værdien af hele huset, det være sig en ny bygning eller et renoveringsprojekt.

Hyggelige levevilkår, er i høj grad afhængige af forekomsten af lys, solskinstimer og respektive dagtimerne og nattens temperaturer.

Et kig ind i den grønne og behagelige indendørs atmosfære bidrager til dit velbefindende og gøre dit hus til et kærkomment tilflugtssted for dine gæster.

Vores omfattende produktportefølje med sine mange systemkomponenter giver det nødvendige spillerum til at designe en skræddersyet, høj kvalitets løsning, som vil føre dit hjem til nye dimensioner af komfort og tæt på naturen.



### *Trendline udestue:*

Vores Trendline serie er en høj kvalitets grundmodel der kan tilpasses i størrelsen, så den passer til netop dit projekt. Den kan levers i 5 standardfarver og med enten polycarbonattag eller glastag.

Tag: 16mm polycarbonattag eller 8mm sikkerhedsglas tag.

Facader: 6mm sikkerhedsglas – termo glas eller rammeløsedøre.

Farve: RAL 7016 antracit, RAL 9005 sort, RAL 9007 Lys grå, RAL 9010 Hvid RAL 9016 cremet Hvid

Bredde fra: 3.000mm – 20.000mm

Dybde fra: 2.500mm – 5.000mm (glastag max dybde 4.500mm)

### *Isoline Udestue:*

Vores Isoline system er et termisk isoleret system, der opfylder de gældende krav vedrørende profilvarmeisolering og lufttæthed. Her får man en udestue der kan anvendes hele året.

Tag: 25mm polycarbonattag eller termoglastag.

Facader: 25-32 mm termoglasglas.

Farve: RAL 7016 antracit, RAL 9005 sort, RAL9007 Lys grå, RAL 9010 Hvid

Bredde fra: 2.000mm – 20.000mm

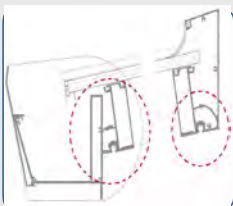
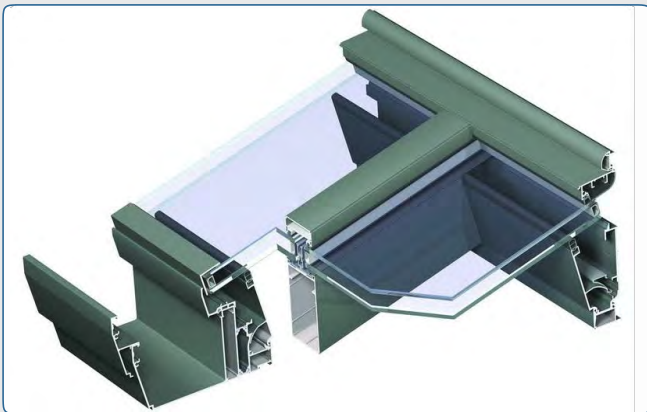
Dybde fra: 2.000mm – 4.000mm



## TOVD UDESTUER I ALUMINIUM



### VARIANTER:



### PRODUKT FAKTA:

Min. synlige bredde spær:	52 mm
Mulige højder på spær:	100 mm/130 mm
Taghældning:	5° - 15°
Vægprofil:	162 mm
Glastykkelse:	Fra 6 mm til 32 mm
Uisoleret:	Sikkerhedsgles eller polycarbonat PVC tag
Termisk isolering:	Omega-formede glasfiberarmeret polyamidlister + syntetisk profil

Forskellige indre og ydre farver muligt.

- Stort spæn (op til 5 m) muligt ved at styrke den indvendige struktur ved hjælp af stål eller aluminium.
- Bærende konstruktion på indersiden.
- God varmeisolering ved anvendelse af en unikt syntetisk profil.
- Ekstra høj isoleringsevne ved integration af fiber-glasforstærkede polyamidstrimler, højt isolerende tilbehør og specielt udviklede pakninger i EPDM.
- Integration af gardinskinne mulig.
- Hurtig og nem montering uden synlige skruer.
- Integration af indbyggede spots muligt.



*HER SES NOGLE FORSKELLIGE LØSNINGER*



Herover ses nogle billeder, der viser nogle af de mange forskellige muligheder for standard udestuer der findes.

Ønskes en udestue, der er anderledes end en af disse, kontakt da din lokale TOVD forhandler.

Forhandler:

