



Skydesystemet
Tag udelivet med ind

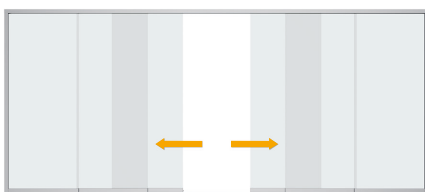
SUNFLEX 



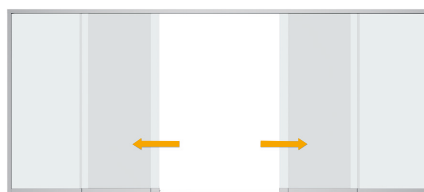
Skydesystem SF 20 //

Det nye SUNFLEX helglas-skydesystem - SF 20 - giver mulighed for at skubbe de enkelte parallelle skydepaneler vandret til enten den ene eller begge sider. Når det første skydepanel åbnes og lukkes, vil de øvrige skydepaneler automatisk også åbnes og lukkes ved hjælp af den indbyggede medtager. Via den nedfældede konstruktion kan store åbningsbredder opnås uden brug af ekstra tagstøtter. Den nedfældede, kuglelejemonterede løbevogn er med til at sikre et optimalt og ubesværet løb for de enkelte skydepaneler. Ved hjælp af højdeudligningen på topskinnen på op til 20 mm og højdejusteringen af løberullerne på op til 5 mm udligner skydesystemet uden problemer sænkninger af tagskægget eller overliggeren, hvilket muliggør en hurtig og nem montering.

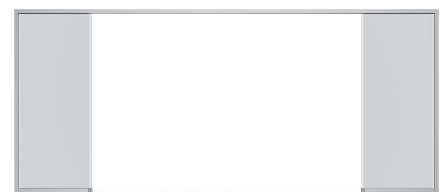
Håndtering //



Åbning og skub af åbningspanelet



Enkelt flytning af elementer ved hjælp af de indbyggede medtagere



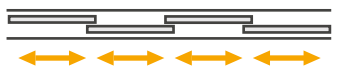
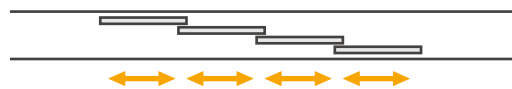
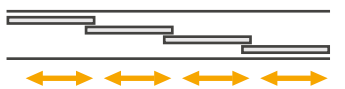
Stort åbningsområde, når elementerne er åbnet



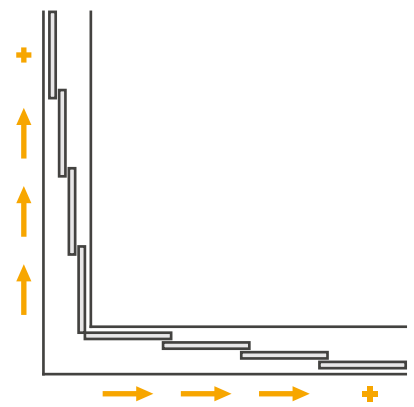
Systemoplysninger //

- Bundmonteret skydesystem
- Kan skubbes til venstre og/eller højre efter behov
- Helglas-skydesystem, 15 mm konstruktionsdybde for panel
- Luftlydisolation op til $R_w = 17$ dB i henhold til DIN EN ISO 10140-2
- Måling af nedbøjning klasse 4 i henhold til DIN EN 12211/12210 (10 mm glas)
- Gentagne tryk/sug klasse 4 i henhold til DIN EN 12211/12210 (10 mm glas)
- Sikkerhedstest klasse 4 i henhold til DIN EN 12211/12210 (10 mm glas)
- Med 1-, 2-, 3-, 4-, 5- eller 6-sporet løbe- og føringsskinne
- Nem at betjene takket være medtagerfunktionen til skydepanelet
- Bundskinne med anti-skrud-belægning kan indsættes i gulvet for at sikre en bolig uden forhindringer
- Indvendig eller udvendig låsning af skydepanelerne ved hjælp af lås (valgfrit)
- Afvanding uden tryk og nem at rengøre takket være løbeskinnernes optimale længde
- Glaseret med hærdet sikkerhedsglas – enkeltrude – (ESG-H)
- Panelstruktur på 8 eller 10 mm
- Pulverbelægning i henhold til RAL, Eloxal i henhold til EURAS

Systemoplysninger //



Afvinkling 90°

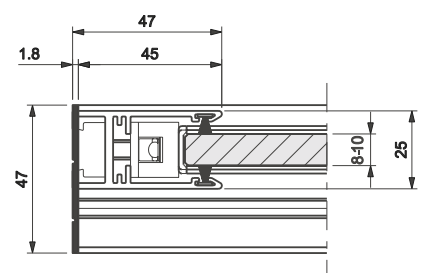
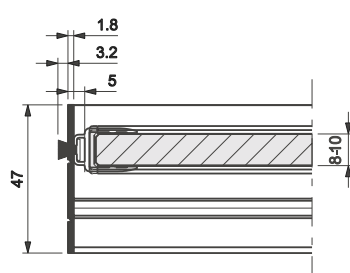
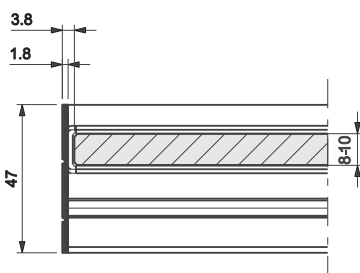


Standard-løbeskinne

Med løbeskinne-forlængelse

Andre grundplaner kan rekvireres på anmodning

Sidevægsbeslag //



Standarddesign

Med børstetætning

Med tilslutningsprofil



SF 20 er også yderst velegnet som en elegant og praktisk indendørs-glasdør, f.eks. i forbindelse med et walk-in-closet eller indbyggede skabe.

Gulvtilslutning //

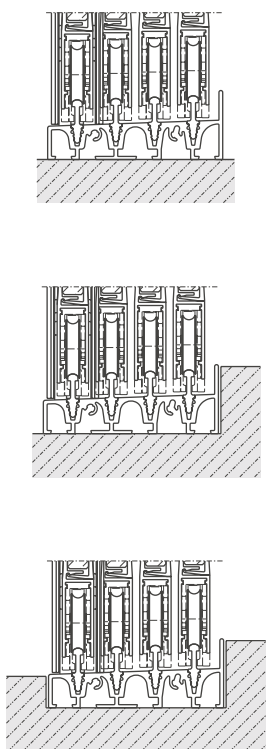
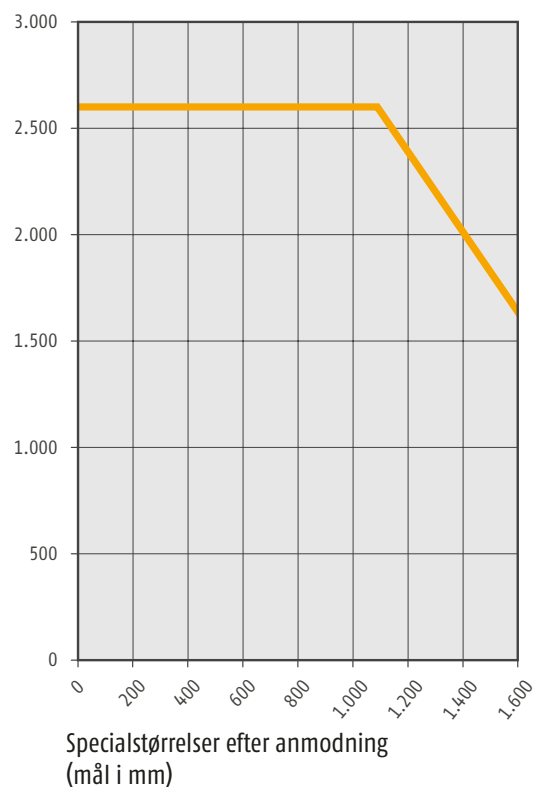


Diagram over panelstørrelser //

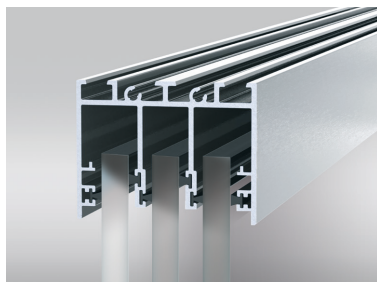


Altid et skridt foran //



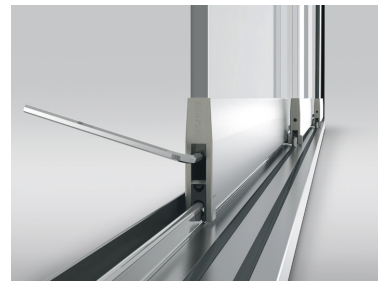
Tæthed

Maksimal transparens, permanent ventilation samt beskyttelse mod slagregn ved hjælp af en 25 mm overdækning af panelerne, når de er lukket.



Højdeudligning

Topskinnen optager højedetolerancer på 16 til 20 mm i tilfælde af sænkninger i overkonstruktionen.



Højdejustering

Til udligning af strukturvariationer er det muligt at foretage en højdejustering af de indbyggede løberuller med op til 5 mm.



Vertikal ramme

Det er muligt at tilkøbe ekstra beskyttelse mod slagregn og vind i form af vertikale rammeprofiler med børstetætning.



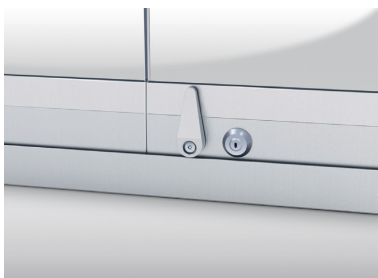
Afvanding og rengøring

Takket være bundens skrå konstruktion og de optimalt afkortede løbeskinner sikres en trykfri afvanding og nem rengøring af bundskinnerne. Anti-skrid-belægningen sørger for, at det er sikkert at gå på bundskinnen.



En bolig uden forhindringer

Det er muligt at tilkøbe en flad bundskinne (højde = 13 mm), som er særligt velegnet til indendørsbrug for en 'bolig uden forhindringer' i henhold til DIN 18025 – uanset om den er påmonteret eller forsænket i gulvet.



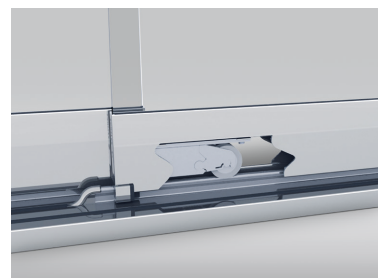
Låsemekanisme

Du kan vælge at påsætte et greb, en lås samt en låsemekanisme på panelet – både ind- og udvendig.



Komfort

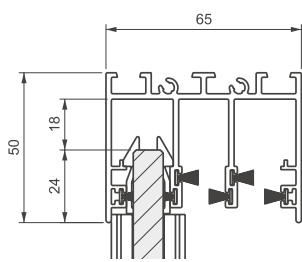
Når du hhv. åbner og lukker skydedøren, flyttes de næste paneler automatisk ved hjælp af de indbyggede medtagere.



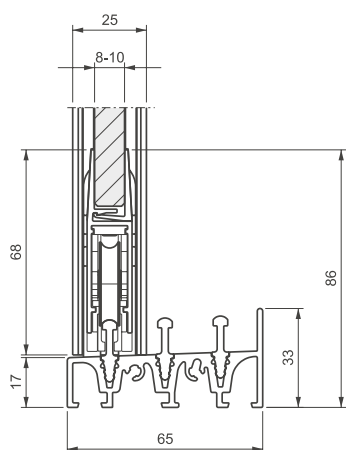
Nem betjening

Skydepanelerne er meget nemme at flytte takket være de skjulte, kuglelejemonterede løberuller med lyd-dæmpende kontaktflader.

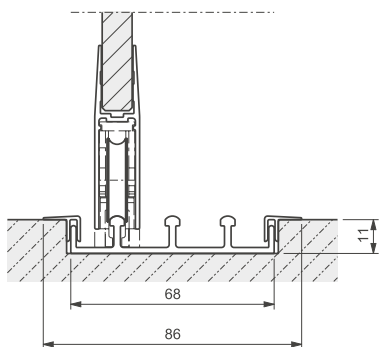
Top- og bundskinner //



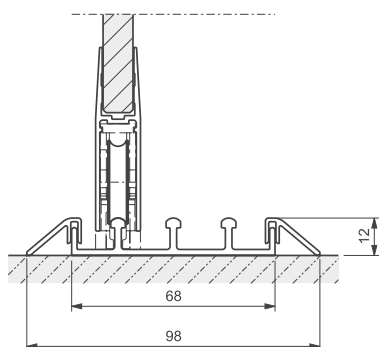
Føringsskinner fås med 1 til 6 spor.



Løbeskinner fås med 2 til 6 spor.



Løbeskinner fås med 1 til 5 spor.



Løbeskinner fås med 1 til 5 spor.

Grebstyper //



Indvendig // udvendig



Indvendig // udvendig

1. Plastknop, \varnothing 50 mm
2. Knop af rustfrit stål, \varnothing 50 mm
3. Forsænket greb, rustfrit stål, \varnothing 80 mm
4. Greb af akrylglas, 70 x 15 x 10 mm
5. Aluminiumsgreb
6. Greb af rustfrit stål med lås
7. Greb af rustfrit stål med lås og låsekasse



SUNFLEX 



Tornehave Vinduer & Døre
Alt i Foldedøre & Skydedøre

Hylleparken 18
4200 Slagelse
Telefon: 58 11 11 04
info@tovd.dk - www.tovd.dk

Kontakt os for
**GRATIS
TILBUD**