



Lovende indretning  
*Åbner mulighederne*

Skydevinduerne SF40, SF60 og SF80 fra SUNFLEX  
*Skydedørene SF40, SF60 og SF80 fra SUNFLEX*

**SUNFLEX** 



## Skydevinduer SF40 / SF60 / SF80 // Skydedøre SF40 / SF60 / SF80

SUNFLEX skydevinduer SF40, SF60 og SF80 kombinerer filigranprofilbredder med maksimal gennemsigtighed. De skaber en glidende overgang mellem indendørs og udendørs arealer og tilbyde sådan en imponerende udsigt. De opfylder de højeste kvalitets- og sikkerhedsstandarder og sætter standarder med hensyn til komfort. De glidende rammer på SF40, SF60 og SF80 imponerer med deres særligt jævne løb og opfylder i isolerede (SF40), termisk isolerede (SF60) eller højisolerede versioner (SF80) høje tætningskrav.

SUNFLEX SF40, SF60 og SF80 skydedøre kombinerer slanke profilbredder med maksimal gennemsigtighed. De skaber en glidende overgang mellem indendørs og udendørs områder og tilbyder en imponerende udsigt. De opfylder også de højeste standarder for kvalitet og sikkerhed og sætter nye standarder for bekvemmelighed. Skydepanelerne på SF40, SF60 og SF80 imponerer takket være deres jævnt kørende design og opfylder høje tætningskrav i det ikke-isoleret (SF40), det termisk isoleret (SF60) eller det højisolerede (SF80) design.

## Håndtering // Håndtering



Oplåsning og forskydning af åbningsvingen  
Oplåsning og forskydning af åbningspanelet



Nem bevægelse af elementerne takket  
være integrerede holdere  
Nem forskydning af elementerne med  
integrerede følgere



Stort åbningsområde med åbne elementer  
Stort åbent område, når elementer åbnes



## Systeminformation // Systeminformation

· Åbning til venstre og/eller højre efter ønske · Åbningstyper:

2- eller 3-sporet

· Smalle visningsbredder

· Glasindhold op til 98 %

· Diverse plantegninger: Systemkomponenter som glidende, Faste og hjørneelementer kan kombineres

· Tilgængelighed gennem planmonteret installation nederste rammeprofil

· Stålarmering mulig ved høje vindbelastninger i den centrale samling

· Kuglelejede rustfrie stålroller og rustfrie styreskinner

· Uw fra 0,8 W/m<sup>2</sup>K afhængig af størrelse og ruder

· Indbrudssikring op til modstandsklasse RC2

· Glid til venstre eller højre efter ønske

· Åbningstyper: 2- eller 3-sporet

· Smalle ansigtsbredder

· Glasindhold op til 98 %

· Forskellige planløsninger: Systemkomponenter som glidende, faste og hjørneelementer kan kombineres

· Tilgængelighed takket være at være installeret i plan med gulvets nederste rammeprofil

· Stålarmering mulig i midterledet ved høj vindbelastning · Kuglelejede rustfri stålroller og rustfri stålskinner · Uw fra 0,8 W/m<sup>2</sup>K afhængig af størrelse og rude · Indbrudsmodstand op til modstandsklasse RC2

## SF40 ikke-isoleret aluminium system // SF40 termisk uisoleret aluminiumssystem



· Byggedybde: 2-sporet 110 mm, 3-sporet 165 mm ·  
Glasykkelse 6 til 22 mm ·

Maks. rammevægt: 400 kg

· Byggedybde: 2-sporet 110 mm, 3-sporet 165 mm · Rudetykkelse  
6 op til 22 mm · Maks. vinduesvægt: 400  
kg

## SF60 termisk isoleret aluminiumssystem // SF60 termisk isoleret aluminiumssystem



· Byggedybde: 2-sporet 170 mm, 3-sporet 260 mm ·  
Glasykkelse 32 til 34 mm ·

Maks. rammevægt: 800 kg ·

Luftgennemtrængelighed testet iht. DIN EN 1027:2016-09/ DIN EN  
12208-2000-06 Klasse.

· Modstandsdygtighed over for køreregn testet i henhold til DIN EN 1027:2016-09/  
DIN EN 12208-2000-06 Klasse 9A\*

· Vindbelastning testet i henhold til DIN EN 1027:2016-09/  
DIN EN 12208-2000-06 Klasse C3/B5\*

· Konstruktionsdybde: 2-sporet 170 mm, 3-sporet 260 mm ·  
Rudetykkelse 32 op til 34 mm · Maks.

vinduesvægt: 800 kg ·

Luftgennemtrængelighed certificeret DIN EN 1027:2016-09/ DIN  
EN 12208-2000-06 Klasse 4\*.

· Køreregnmodstand certificeret DIN EN 1027:2016-09/  
DIN EN 12208-2000-06 Klasse 9A\*

· Vindlastcertificeret DIN EN 1027:2016-09/  
DIN EN 12208-2000-06 Klasse C3/B5\*

## SF80 meget termisk isoleret aluminiumssystem // SF80 højisoleret aluminiumssystem



· Byggedybde: 2-sporet 210 mm, 3-sporet 320 mm ·  
Glasykkelse 52 til 54 mm · Max

rammevægt: 800 kg ·

Luftgennemtrængelighed testet iht. DIN EN 1027:2016-09/ DIN EN  
12208-2000-06 Klasse.

· Modstandsdygtighed over for køreregn testet i henhold til DIN EN 1027:2016-09/  
DIN EN 12208-2000-06 Klasse E750\*

· Vindbelastning testet i henhold til DIN EN 1027:2016-09/  
DIN EN 12208-2000-06 Klasse C5\*

· Konstruktionsdybde: 2-sporet 210 mm, 3-sporet 320 mm ·  
Rudetykkelse 52 op til 54 mm · Maks.

vinduesvægt: 800 kg ·

Luftgennemtrængelighed certificeret DIN EN 1027:2016-09/ DIN  
EN 12208-2000-06 Klasse 4\*.

· Køreregnmodstand certificeret DIN EN 1027:2016-09/  
DIN EN 12208-2000-06 Klasse E750\*

· Vindlastcertificeret DIN EN 1027:2016-09/  
DIN EN 12208-2000-06 Klasse C5\*



\* PIV-testrapporter nr. 40-13/23, nr. 40-14/23 og 45-2/24

\* PIV Testrapporter nr. 40-13/23, 40-14/23 og nr. 45-2/24

## Tekniske detaljer // Tekniske detaljer



### design

- Små synlige bredder på alle profiler sikrer et homogent udseende

### Design

- smalle synlige bredder af alle profiler skaber et homogent look



### glasperler

- nem justering og glasering af glassene mulig takket være omgivende glaslister

### Glaslister · nem

- justering og glasering af glaserudr takket være glaslister på alle sider



### finjustering

- Monteringssko muliggør hurtig montering og finjustering af de lodrette rammeprofiler

### Finjustering ·

- monteringen af niveauer sikrer hurtig montering og finjustering af de lodrette rammeprofiler



### låsnings

- Svampehovedlås for optimal tæthed og øget indbrudssikring

### Låsning

- svampehovedlås for optimal tætning og forbedret indbrudsmodstand



### håndtag

- flad kubisk form, uden profilcylinder

### håndtag

- flad, terningform, uden profilcylinder



### håndtag

- flad kubisk form, med profilcylinder

### håndtag

- flad, terningform, med profilcylinder



### håndtag

- Skalhåndtag (udvendig)

### håndtag

- forsænket form (udvendig)

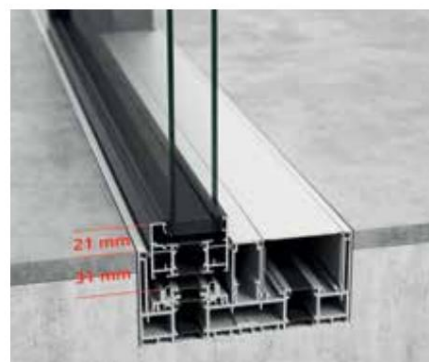


### gulvskinne

- lav vingestigning

### nederste spor

- lav panelindgang



### gulvskinne

- høj vingestigning

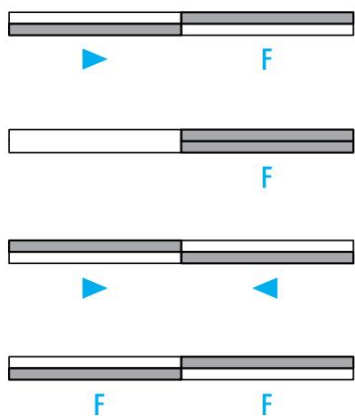
### nederste spor

- høj panelindgang

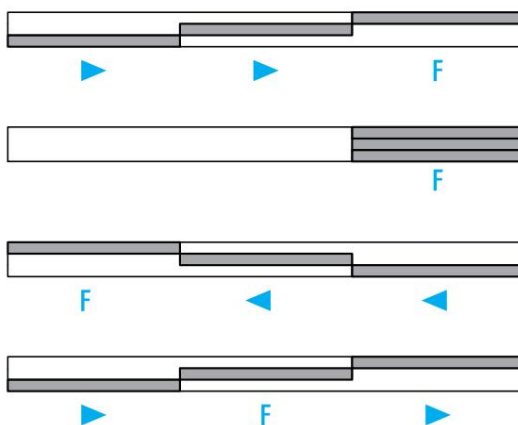


# panelopdeling

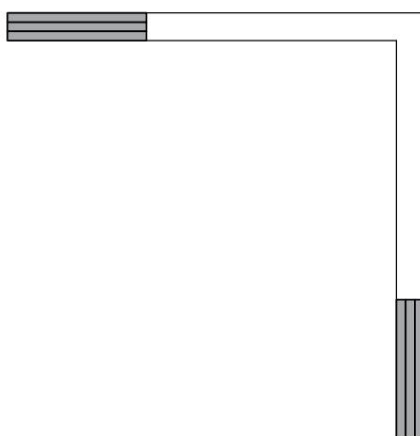
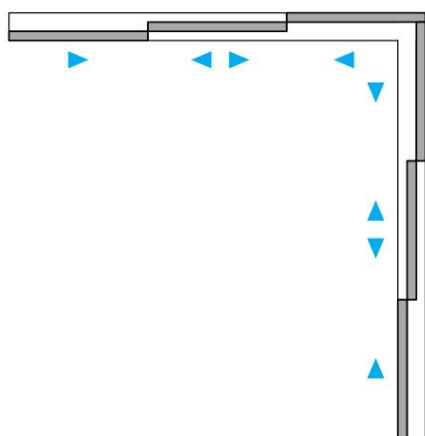
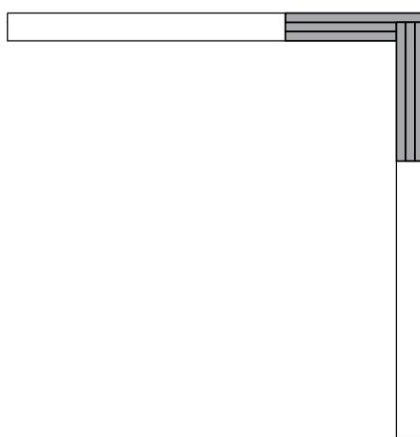
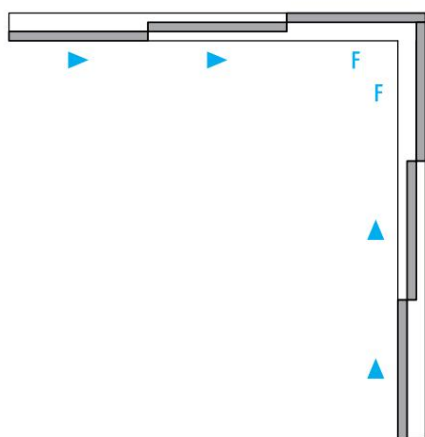
## 2-spor // 2-spor



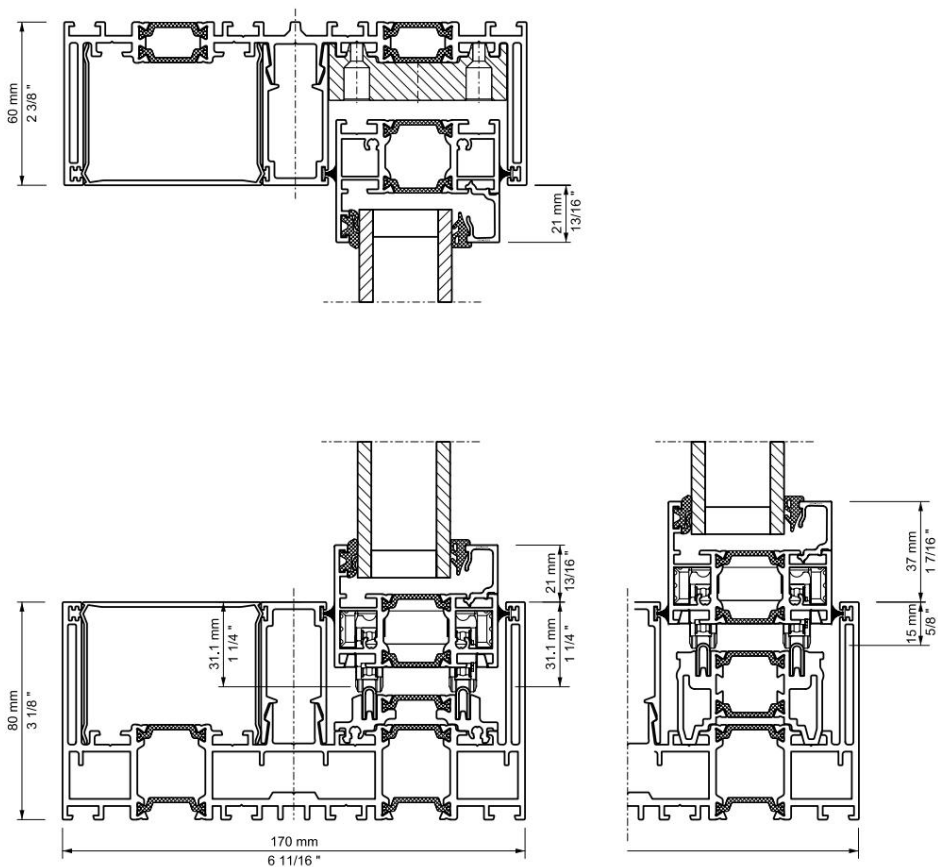
## 3 - spor



## Ecke 90° // Hjørne 90°



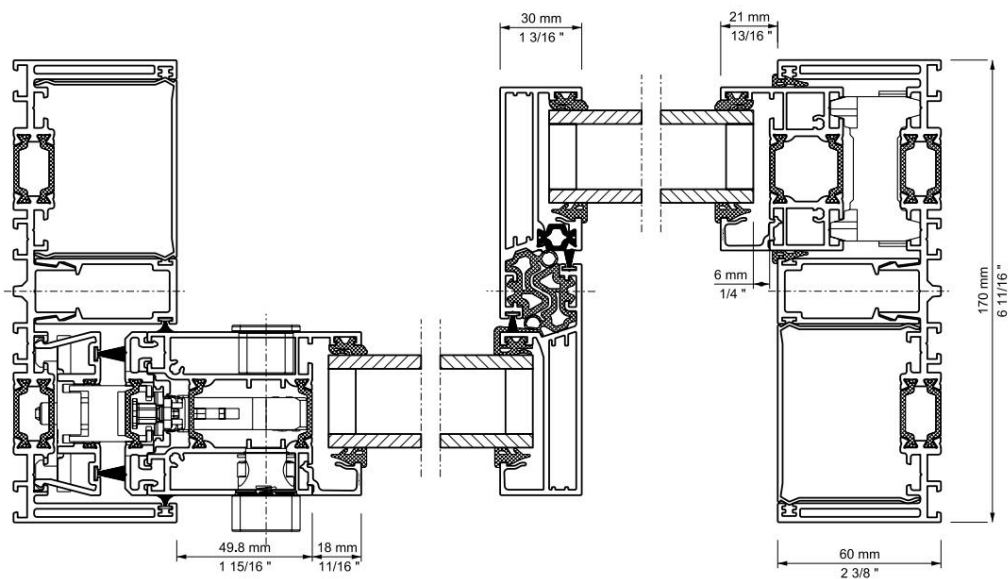
## SF60 Loft- og bundskinne // Loft- og bundskinne



\* Standardversion // \* Standardversion

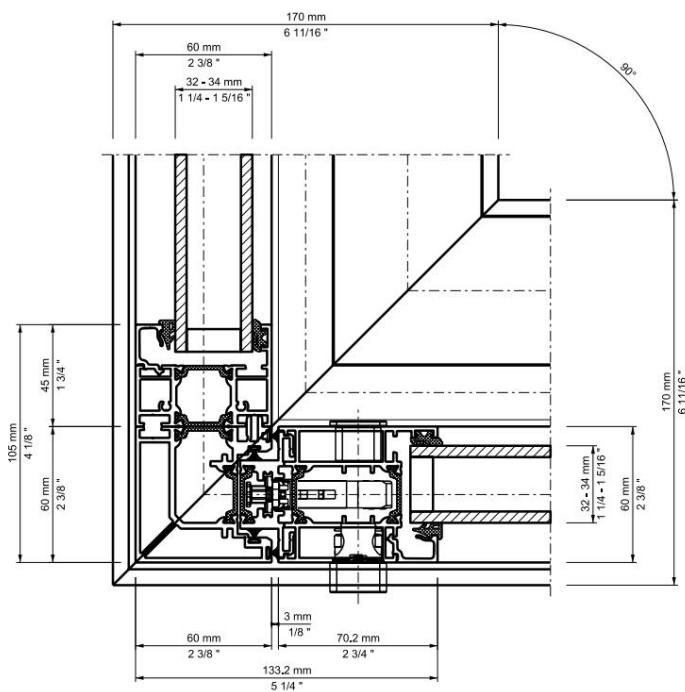
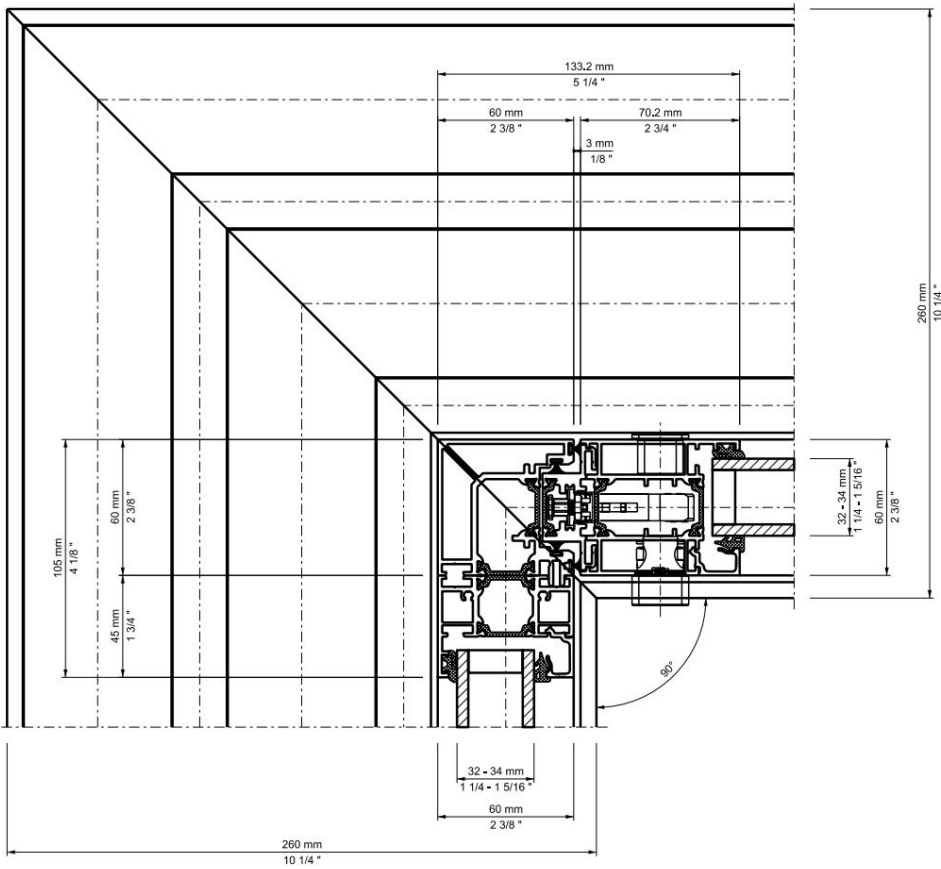
\*\* Barrierefrit design i henhold til DIN 18024 // \*\* Barrierefrit design i henhold til DIN 18024

## SF60 Sidevægstilslutning

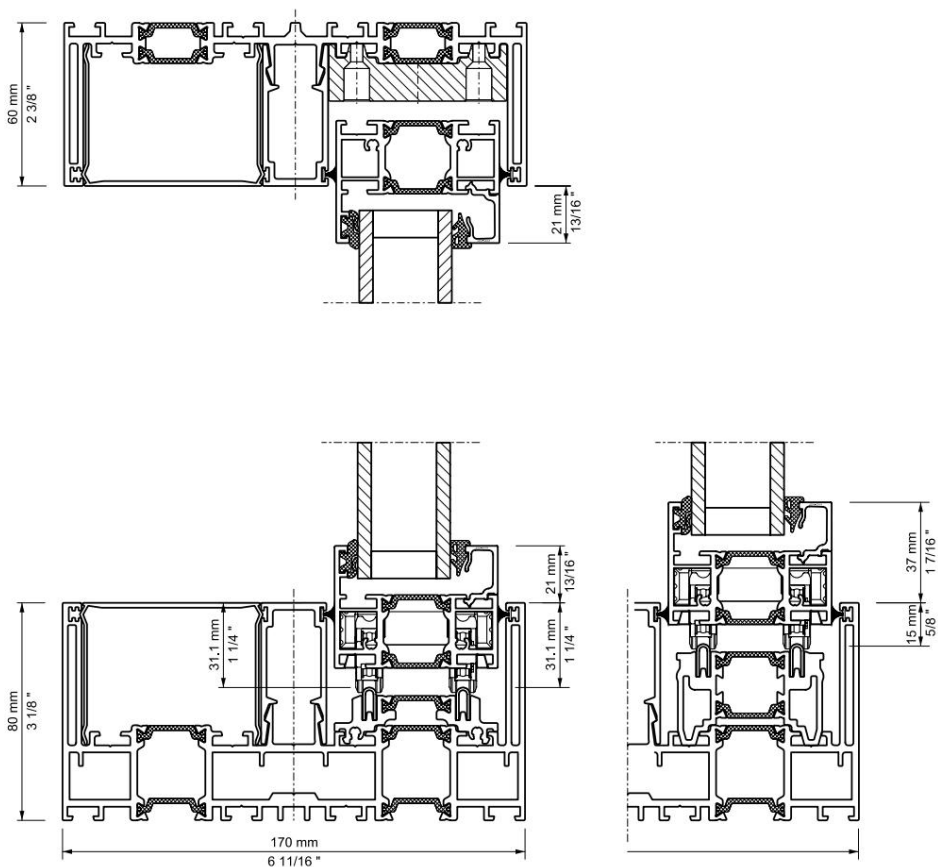




SF60 hjørne 90° // SF60 hjørne 90°



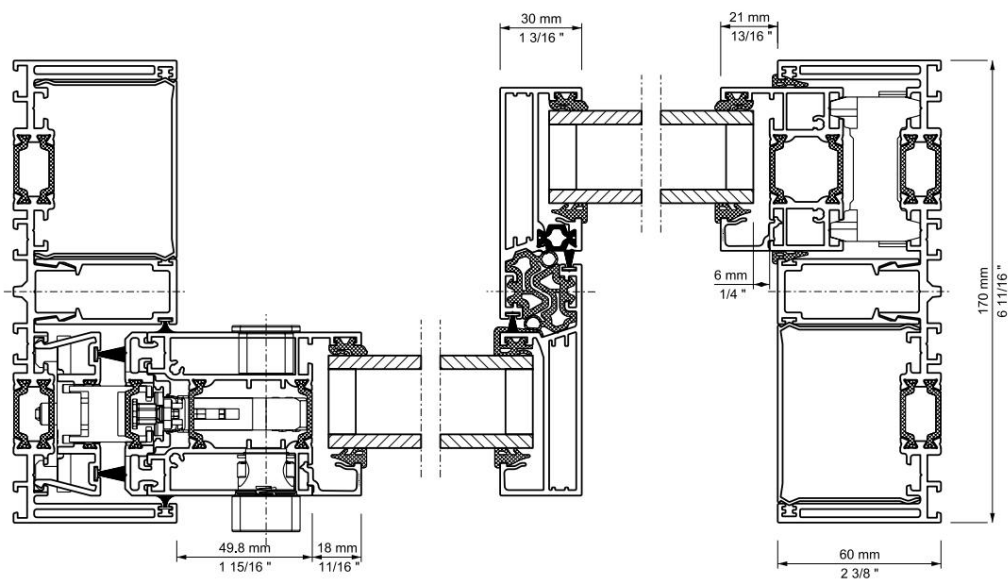
## SF80 Loft- og bundskinne // SF80 Loft- og bundskinne



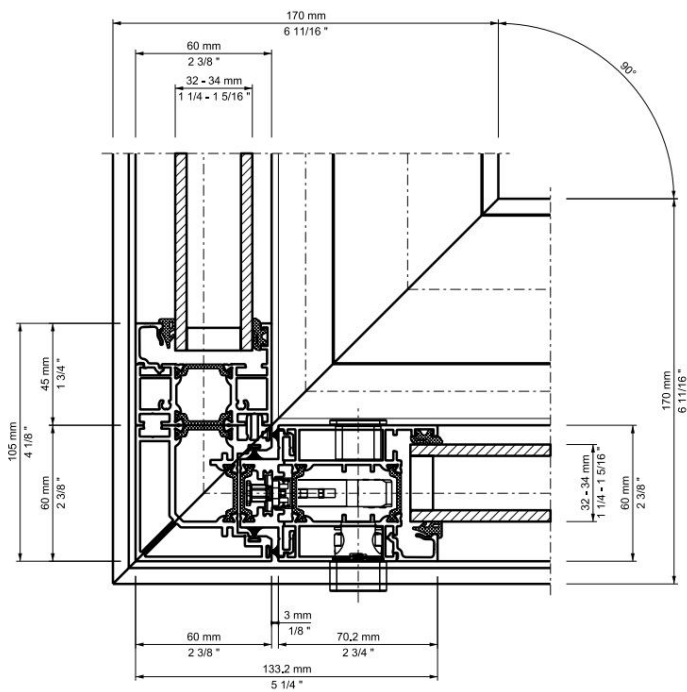
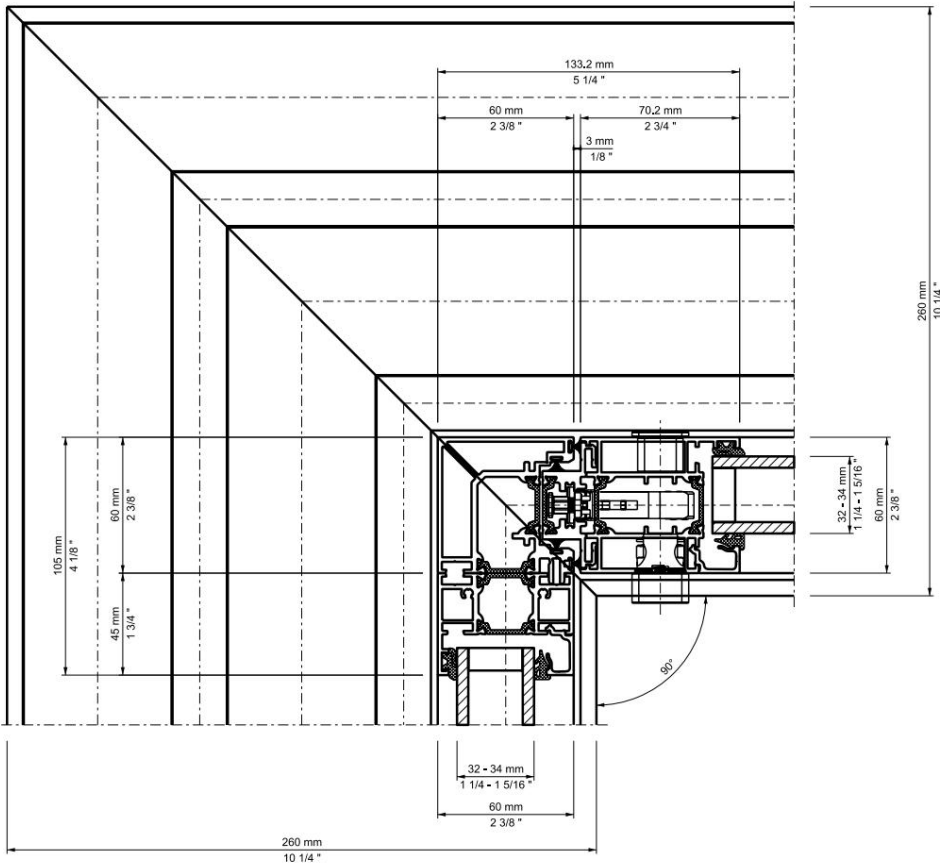
\* Standardversion // \* Standardversion

\*\* Barrierefrit design i henhold til DIN 18024 // \*\* Barrierefrit design i henhold til DIN 18024

## SF80 Sidevægstilslutning // SF80 Sidevægstilslutning



SF80 hjørne 90° // SF80 hjørne 90°





glidesystemer

*Glidende systemer*



skydevinduesystemer

*Skydedørssystemer*



glidende vendesystemer

*Slide and Turn Systemer*



folde-glidesystemer

*Foldedørssystemer*



vandrette skydevægssystemer

*Horisontale skydevægssystemer*



terrassetage

*Terrassetage*